



Connaître les Chauves-souris

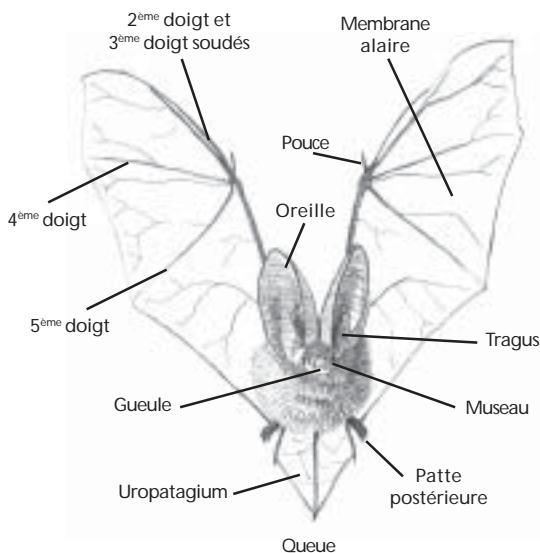
Longtemps mal aimées et persécutées, les chauves-souris sont pourtant de redoutables chasseurs d'insectes et donc de très bons auxiliaires de l'agriculture. Les chauves-souris (ou Chiroptères), présentes partout dans le monde depuis 50 millions d'années, possèdent un certain nombre de caractéristiques exceptionnelles : ce sont les seuls mammifères volants, elles se dirigent grâce à un système d'écholocation et dorment la tête en bas. On en compte aujourd'hui 900 espèces dans le monde dont 31 sont recensées en Europe et 30 en France, ce qui représente le tiers des espèces de mammifères terrestres de France. Malheureusement ces espèces sont menacées par l'homme.

Classification et description

Les chauves-souris font partie de l'Ordre des Chiroptères (littéralement "qui vole avec les mains").

Parmi les espèces présentes en France, la plus grande est le Grand Murin qui a une envergure pouvant dépasser 40 cm et un poids de 40 g au maximum, alors que la plus petite, la Pipistrelle commune, a une envergure d'environ 20 cm et un poids maximum de 6 g. La durée de vie des chauves-souris est encore mal connue. Comme pour les mammifères, celle-ci doit varier suivant les espèces. A titre d'exemple, la durée de vie d'un grand Rhinolophe est d'environ 7 ans, mais certains individus atteignent l'âge exceptionnel de 31 ans.

Leur corps est recouvert de poils et leur cage thoracique, très développée, soutient de puissants muscles pectoraux qui actionnent les membranes alaires (l'équivalent des ailes chez les oiseaux). Les chauves-souris volent grâce à leurs mains dont les doigts sont hypertrophiés, à l'exception du pouce. Ceux-ci sont reliés entre eux, aux pattes et à la



queue par une peau fine, souple et élastique, appelée patagium. Seul le pouce est libre et sert à l'accrochage de l'animal.

Bien que leur vue soit opérationnelle, elles utilisent préférentiellement leur système de "radar" (appelé écholocation), plus performant, pour apprécier la distance, l'orientation, la forme, la structure, la taille et le mouvement d'un objet. Toutes ces informations leur sont nécessaires pour repérer leurs proies et se forger une image de leur environnement. Pour cela, les chauves-souris émettent des cris inaudibles pour l'homme (ultrasons dont la fréquence varie entre 20 et 215 kHz) par la bouche ou les narines. Elles captent en retour l'écho renvoyé par les obstacles ou les proies, grâce à leurs oreilles, orientables de façon indépendante. La fréquence et la durée de ces ultrasons varient selon les espèces.

Légende et vérités

- Les chauves-souris ne s'accrochent pas dans les cheveux, leur système de "radar" leur permet de nous éviter très facilement.

- Parmi toutes les espèces de chauves-souris présentes dans le monde, seules trois espèces d'Amérique du Sud se nourrissent de sang. Ces espèces sont appelées "Vampires". Elles ne prélèvent que quelques gouttes de sang uniquement sur le bétail. Le seul danger est la transmission de maladie au troupeau (Rage...). En Europe, toutes les espèces de Chauves-souris sont strictement insectivores. Elles ne sont donc pas un danger pour l'homme et ne lui transmettent pas de maladie. Que ce soit en Europe ou partout dans le monde, nous dépendons beaucoup d'elles. En effet, les chauves-souris européennes sont de grosses consommatrices d'insectes (mites, moustiques...), et les chauves-souris "tropicales", plus grosses, sont nectarifères ou frugivores. Sans ces dernières, il n'y aurait pas ou très peu de pollinisation et très peu de dispersion des graines (cela concerne près de 60 espèces d'arbres fruitiers dont nous consommons régulièrement les fruits : banane, mangue, noix de cajou...).

- Les Chauves-souris ne sont pas des rongeurs. Elles ne s'attaquent donc pas aux boiseries et autres matériaux et ne prolifèrent pas. Les femelles ne mettent au monde qu'un bébé par an, rarement deux chez la Pipistrelle. Elles ne risquent pas de pulluler.

- Les Chauves-souris ne construisent pas de nid, n'apportent pas de matériaux, ne transforment pas leur gîte, ne déplacent pas les ardoises, ni les tuiles, n'agrandissent pas les accès à leur gîte.

- Leurs déjections (guano) sont totalement inoffensives, et constituent un très bon engrais. Il faut cependant le mélanger à du compost car le guano est trop riche en utilisation pure. Pour cela vous pouvez disposer une bâche ou des planches de bois sous la colonie de Chauves-souris pour le récupérer. Cette opération doit bien sûr se faire en hiver pour éviter de déranger les animaux durant leur période de reproduction.

Statut de protection

Que ce soit au niveau national, ou international, les Chauves-souris sont protégées par la loi. Il est interdit de les détruire, mutiler, capturer ou enlever, perturber intentionnellement, ou de les naturaliser. Il est également interdit de les transporter, les colporter, les utiliser, les détenir, les mettre en vente ou de les acheter, qu'elles soient mortes ou vivantes. Outre ces divers décrets, lois et conventions, les administrations régionales, locales et communales ont bien sûr le droit d'édicter des mesures complémentaires en matière de conservation de la nature.

Les principales menaces dont les Chauves-souris font l'objet

- la réduction ou destruction des ressources alimentaires par l'emploi d'insecticides et de pesticides,
- la banalisation et la fragmentation des paysages (élimination des haies, bosquets et broussailles et régression des zones humides, terrains de chasse privilégiés),
- destruction des gîtes : modernisation des bâtiments, fermeture des greniers, clochers (les ouvertures des clochers sont grillagées pour que les pigeons n'y entrent pas, les chauves-souris ne peuvent donc plus y pénétrer) et caves, abattage des vieux arbres, réfection des ponts...
- emploi de produits de traitement des charpentes très toxiques pour les animaux à sang chaud,
- dérangements...



Dessin extrait de : "Guide pour l'aménagement des combles et clocher des églises et d'autres bâtiments" - J. Fairon

Pour mieux les aider

Les chauves-souris sont très utiles et il est très important de les protéger. En effet, la nuit, ces petits mammifères volants très sympathiques prennent le relais des oiseaux insectivores. Elles chassent sans pitié le moindre insecte de votre jardin. Une Pipistrelle peut consommer jusqu'à 600 moustiques par nuit (un quart de son poids) soit environ 60 000 moustiques sur les trois mois d'été ! Les chauves-souris permettent donc de protéger efficacement votre potager ou jardin d'agrément des attaques des insectes, pour le plus grand bonheur des amoureux des dîners en plein-air.

Le cycle de vie des Chauves-souris

Sur une année, le cycle de vie des Chauves-souris est découpé en quatre phases :

- période d'hibernation,
- période estivale,
- entre ces deux phases se trouvent les phases de transit. Durant ces phases de transit les Chauves-souris se déplacent de leur site d'hibernation vers leur site estival et inversement.

Une grande majorité des espèces de chauves-souris est sédentaire et ne parcourt que 20 à 50 km durant ces périodes de transit, mais quelques espèces sont migratrices. Cette migration se fait sur de plus ou moins longues distances, suivant les espèces (allant de 100 à plus de 1000 km), avec un record de 2750 km pour la Pipistrelle de Nathusius.

Période d'HIBERNATION : de novembre à mars

Une grande partie des Chauves-souris européennes passent la mauvaise saison en hibernant. La plupart d'entre elles hibernent dans des lieux qui leur offrent calme, température constante et humidité (ce qui permet d'éviter le dessèchement de leurs membranes alaires). Leurs lieux d'hibernation privilégiés seront donc les arbres creux ou fissurés. Certaines espèces préfèrent les grottes, les anciennes mines et carrières...

Dès que la température ambiante passe en dessous de 10°C, elles commencent à ralentir leur activité.



Elles peuvent abaisser leur température corporelle pratiquement jusqu'à atteindre la température du milieu ambiant.

Cette léthargie hivernale est interrompue par quelques réveils pour chercher un autre point d'accrochage plus favorable, lorsque le degré d'humidité ou la température de leur gîte changent.

Phase de TRANSIT : de mars à mai

Dès les premiers jours du printemps, et avec le retour des insectes, certaines Chauves-souris sortent de leur repos hivernal et quittent leurs quartiers d'hiver pour fréquenter des gîtes de transit.

Ayant perdu près d'un tiers de leur poids, elles doivent ingurgiter de grandes quantités d'insectes. Leur principale activité est donc la chasse.



Leurs terrains de chasse sont très divers et varient suivant les espèces. Ces territoires de chasse peuvent être des prairies, des lisières, des forêts, des prés et vergers, mais les chauves-souris vont aussi chasser dans les villages, les parcs et jardins, ou au-dessus de l'eau.

Pour la plupart d'entre elles, c'est durant cette phase qu'ont lieu l'ovulation et la gestation (55 à 75 jours).

Période ESTIVALE : de mai à septembre

A cette période, les chauves-souris retrouvent leurs gîtes d'été. Les femelles se regroupent en colonies de "mise bas" aussi appelées "crèches". Elles recherchent alors des endroits très chauds (40 à 45°C) et calmes pour élever leurs petits. On les retrouvera donc préférentiellement dans des cavités chaudes comme les combles d'églises, sous les tuiles des maisons...



Les chauves-souris ne donnent naissance qu'à un seul petit par an, parfois deux (pour les Pipistrelles), nu et aveugle, s'accrochant fortement à leur mère. Celle-ci n'hésite pas à s'envoler chercher de la nourriture avec son petit accroché à leur ventre, grâce à un téton surnuméraire.

En cas de mauvais temps, les chauves-souris peuvent reporter leur mise bas. Comme la gestation, la durée des soins maternels (3 à 6 semaines) varie selon les conditions climatiques.

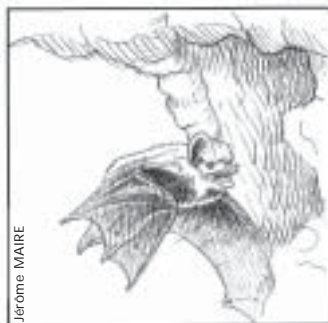
L'émancipation, rapide, a lieu en général au mois de juillet-août, période riche en insectes, durant laquelle les chauves-souris commencent à faire leurs réserves en vue de l'hibernation.

Phase de TRANSIT : de septembre à novembre

Les chauves-souris profitent de cette phase pour reconstituer leurs réserves énergétiques en vue de l'hibernation.

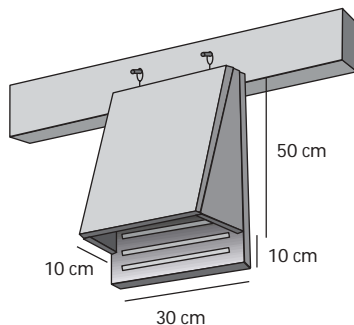
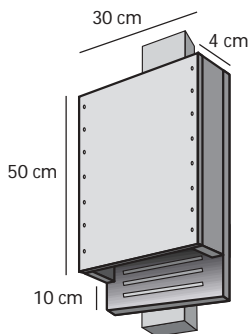
A la fin de l'été, mâles et femelles se rejoignent pour l'accouplement, mais la fécondation est différée au début du printemps (6 mois après la phase hivernale), après une période de latence appelée diapause. A cette période de l'année, les proies sont extrêmement rares, c'est pourquoi les chauves-souris hibernent durant la mauvaise saison.

Chez certaines espèces, la période d'accouplement peut durer jusqu'au début du printemps.



Voici ce que vous pouvez faire pour les aider

- Si vous remarquez des chauves-souris chez vous, la meilleure chose à faire est de contacter les associations ou organismes compétents qui pourront les identifier et vous aider à les protéger.
- Ne dérangez surtout pas les chauves-souris en période hivernale. Le simple fait de passer à leur proximité suffit à les réveiller, ce qui peut leur être fatal. En effet, en se réveillant, elles consomment une énorme quantité d'énergie qui leur est nécessaire pour passer l'hiver. Trop de réveils successifs peut donc faire baisser leurs réserves énergétiques jusqu'à les faire mourir.
- Evitez de couper les arbres creux, fissurés ou comportant d'anciens trous de pics qui pourraient abriter des chauves-souris.
- Aménagez-leur quelques moyens d'accès à vos combles.
- Dans vos combles, évitez de traiter les charpentes avec des produits organo-chlorés qui intoxiquent les chauves-souris. Il existe d'autres produits non toxiques (sel de Bore...).
- Evitez de traiter votre jardin avec des insecticides organo-chlorés.
- Evitez de réparer votre toit en plein été si il est occupé par des chauves-souris, choisissez plutôt la fin septembre.
- Construisez-leur un gîte.



Une prochaine fiche technique vous indiquera en détail comment protéger les chauves-souris.

Pour en savoir plus ...

- **Les chauves-souris maîtresses de la nuit**, M. Lemaire et L. Arthur, Editions Delachaux et Niestlé.
- **L'OISEAU magazine n°46**, 1^{er} trimestre 1997.
- **Guide des Chauves-souris d'Europe**, W. Schober et E. Grimmberger, Delachaux et Niestlé.
- **Chauves-souris, Sauve qui peut ou sauve qui veut ?**, Poitou-Charentes Nature, IFREE.
- **Science et Nature, Hors Série n°11 spécial Chauves-souris**.
- **Guide pour l'aménagement des combles et clochers des églises et d'autres bâtiments**, J. Fairon, E. Busch, T. Petit, M. Schuiten, Centre de Recherche Chiroptérologique, Institut Royal des Sciences Naturelles de Belgique.
- **Bienvenue sur la planète chiroptères !** [http : // www.museum-bourges.net](http://www.museum-bourges.net).



Pour plus d'informations : ALLO REFUGE LPO 05 46 82 12 34 ou REFUGE LPO - Corderie royale - BP 90263 - 17305 ROCHEFORT CEDEX
N'oubliez pas de consulter les pages "Jardins d'oiseaux" de notre catalogue LPO et la rubrique REFUGE LPO de *L'OISEAU magazine*.

